

Uzemňovací pásy osazené EMC stínicí sponou

s i bez integrovaného odlehčení v tahu



Uzemňovací pásy jsou na jednom konci opatřeny stínicí sponou. Toto řešení se používá tam, kde je omezený prostor.

Uzemňovací pásy jsou k dispozici s otvory M4 nebo M6.



Specifikace

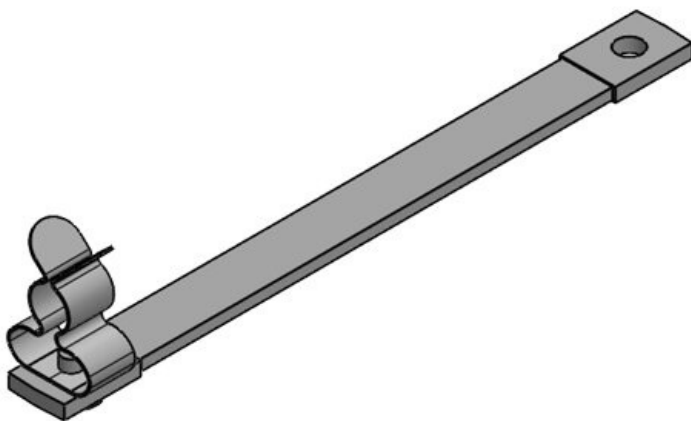
Materiál	Stínicí spony: Pozinkovaná pružinová ocel Zásuvného rámu: Cu-ETP
Vlastnosti	odolnost proti vibracím
Typ montáže	Upevnění pomocí šroubů, Nýtování

Výhody

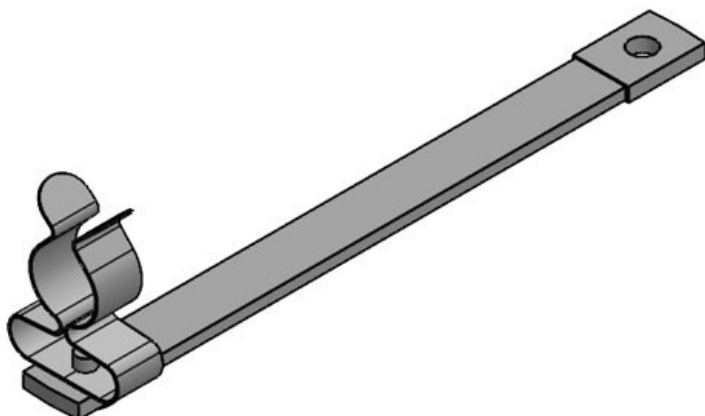
- Velmi flexibilní montáž
- Instalace i na těžko přístupná místa
- Uzemňovací pásy s nalisovanými koncovkami
- Standardní produkty, krátké dodací lhůty
- Certifikát UL

Typy a velikosti výrobků

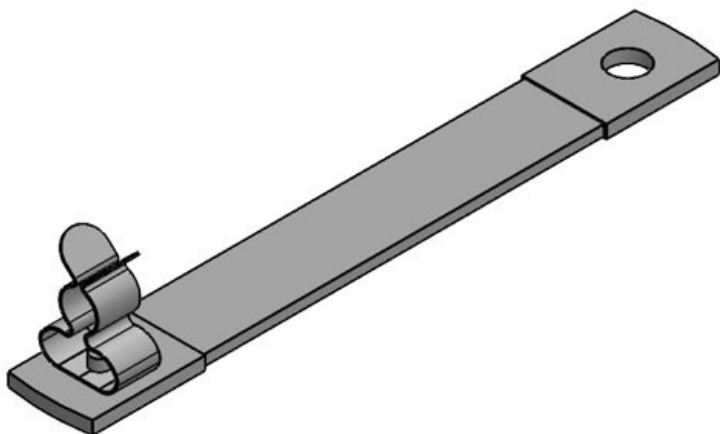
MB|100|6|M4|MSKL 3-12



Obj.č.	32695.01	Délka	113 mm
EAN	4251269324	Šířka	14,9 mm
	451	Výška	25 mm
Bal.	10	Světlý rozměr dna	M4
Počet stínicích spon	1	Průřez	6 mm²
Pro počet kabelů	1	Proudová zátěž	67 - 80 A
Min. rozsah průměru	3 mm		
Max. rozsah průměru	12 mm		



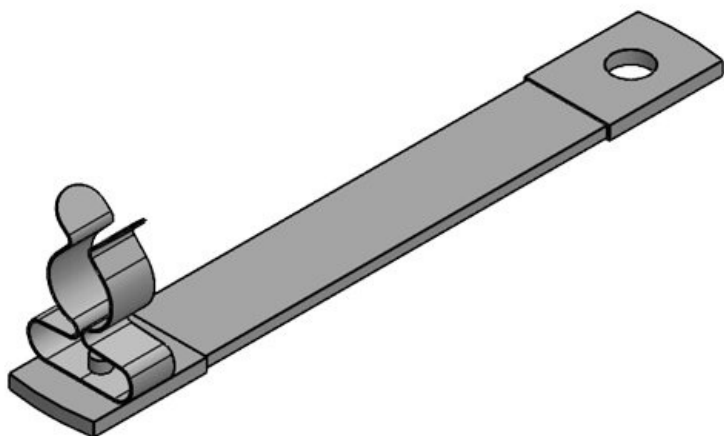
Obj.č.	32695.02	Délka	113 mm
EAN	4251269324	Šířka	19,7 mm
	468	Výška	31,2 mm
Bal.	10	Světlý rozměr dna	M4
Počet stínících spon	1	Průřez	6 mm²
Pro počet kabelů	1	Proudová zátěž	67 - 80 A
Min. rozsah průměru	8 mm		
Max. rozsah průměru	18 mm		



Obj.č.	39711.01	Délka	120 mm
EAN	4251269324	Šířka	14,9 mm
	413	Výška	25 mm
Bal.	10	Světlý rozměr dna	M6
Počet stínících spon	1	Průřez	10 mm²
Pro počet kabelů	1	Proudová zátěž	89 - 106 A
Min. rozsah průměru	3 mm		
Max. rozsah průměru	12 mm		

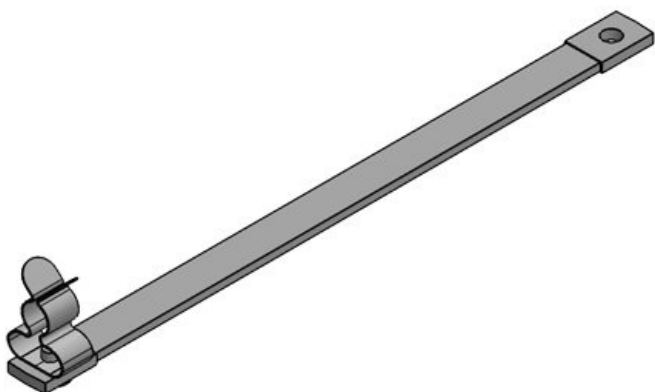
MB|100|10|M6+M4|MSKL 8-18

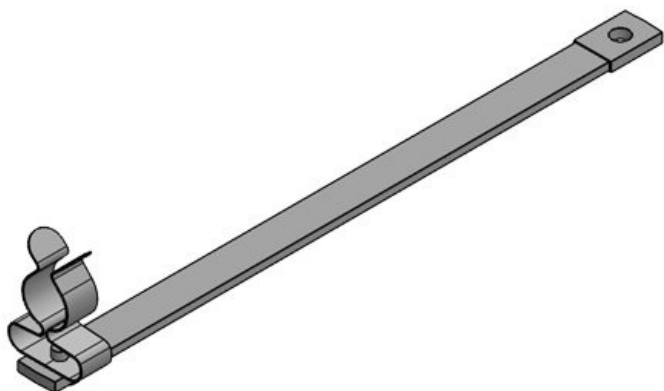
Obj.č.	39711.02	Délka	120 mm
EAN	4251269324	Šířka	19,7 mm
	420	Výška	31,2 mm
Bal.	10	Světlý rozměr dna	M6
Počet stínících spon	1	Průřez	10 mm²
Pro počet kabelů	1	Proudová zátěž	89 - 106 A
Min. rozsah průměru	8 mm		
Max. rozsah průměru	18 mm		



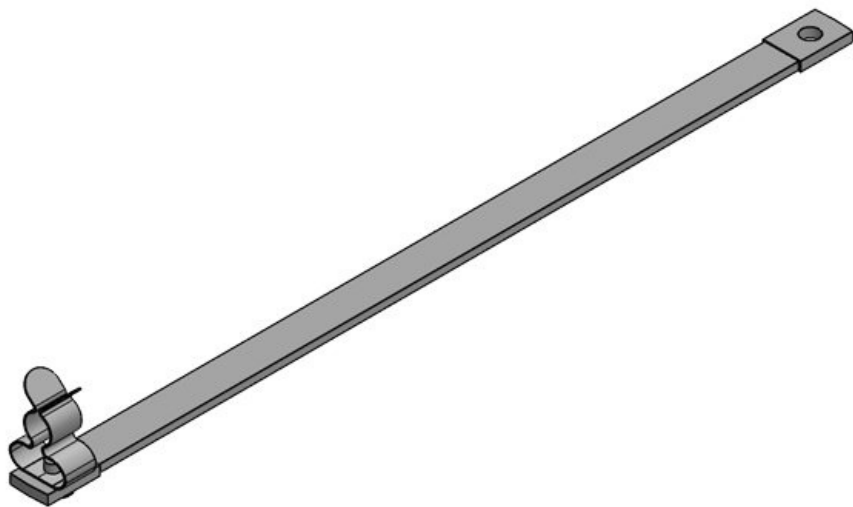
MB|150|6|M4|MSKL 3-12

Obj.č.	39710.01	Délka	163 mm
EAN	4251269324	Šířka	14,9 mm
	376	Výška	25 mm
Bal.	10	Světlý rozměr dna	M4
Počet stínících spon	1	Průřez	6 mm²
Pro počet kabelů	1	Proudová zátěž	67 - 80 A
Min. rozsah průměru	3 mm		
Max. rozsah průměru	12 mm		





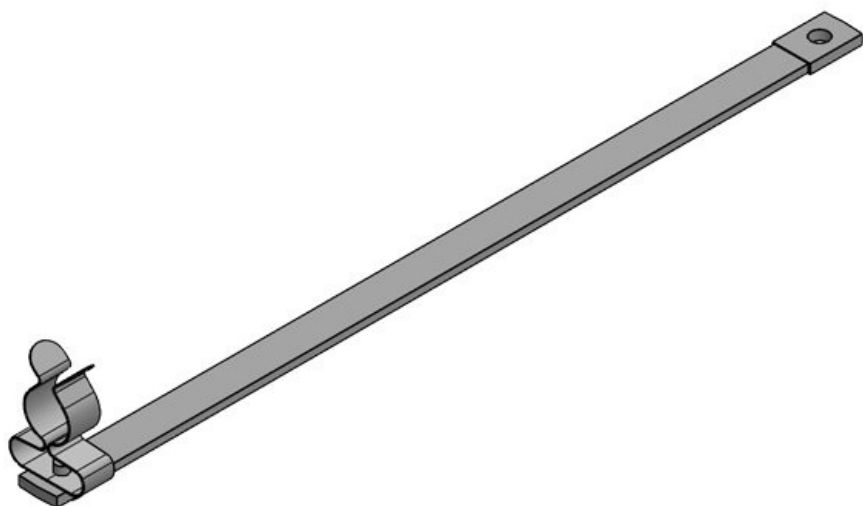
Obj.č.	39710.02	Délka	163 mm
EAN	4251269324	Šířka	19,7 mm
	383	Výška	31,2 mm
Bal.	10	Světlý rozměr dna	M4
Počet stínících spon	1	Průřez	6 mm²
Pro počet kabelů	1	Proudová zátěž	67 - 80 A
Min. rozsah průměru	8 mm		
Max. rozsah průměru	18 mm		



Obj.č.	32707.01	Délka	213 mm
EAN	4251269324	Šířka	14,9 mm
	499	Výška	25 mm
Bal.	10	Světlý rozměr dna	M4
Počet stínících spon	1	Průřez	6 mm²
Pro počet kabelů	1	Proudová zátěž	67 - 80 A
Min. rozsah průměru	3 mm		
Max. rozsah průměru	12 mm		

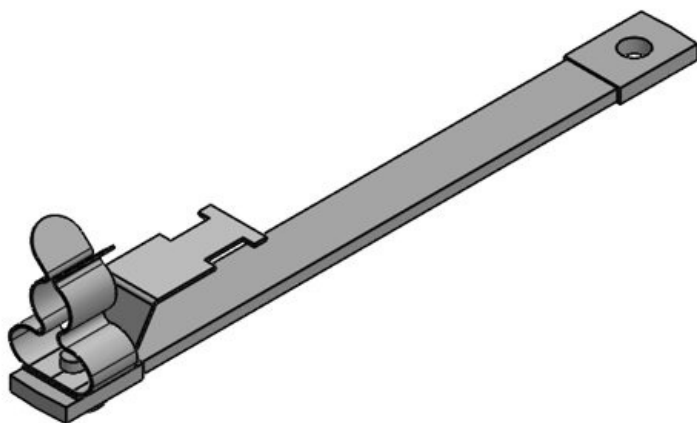
MB|200|6|M4|MSKL 8-18

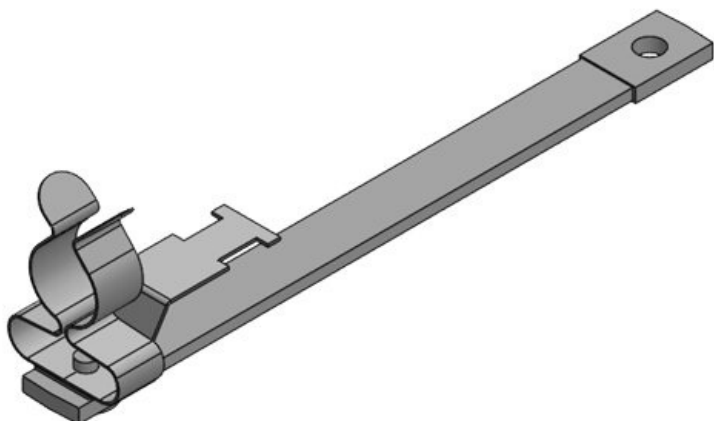
Obj.č.	32707.02	Délka	213 mm
EAN	4251269324	Šířka	19,7 mm
	505	Výška	31,2 mm
Bal.	10	Světlý rozměr dna	M4
Počet stínících spon	1	Průřez	6 mm²
Pro počet kabelů	1	Proudová zátěž	67 - 80 A
Min. rozsah průměru	8 mm		
Max. rozsah průměru	18 mm		



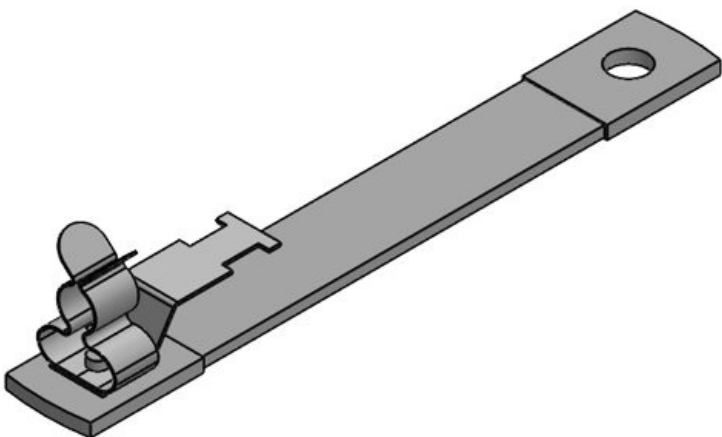
MB|100|6|M4|Z-MSKL 3-12

Obj.č.	32695.011	Délka	113 mm
EAN	4251269324	Šířka	14,9 mm
	475	Výška	25 mm
Bal.	10	Světlý rozměr dna	M4
Počet stínících spon	1	Průřez	6 mm²
Pro počet kabelů	1	Proudová zátěž	67 - 80 A
Min. rozsah průměru	3 mm		
Max. rozsah průměru	12 mm		





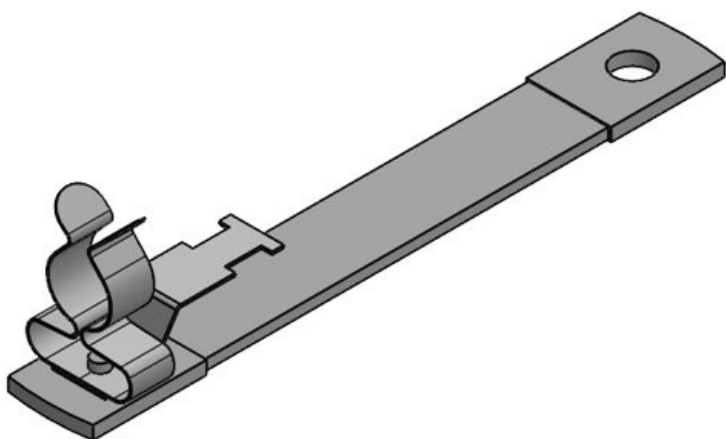
Obj.č.	32695.021	Délka	113 mm
EAN	4251269324	Šířka	19,7 mm
	482	Výška	31,2 mm
Bal.	10	Světlý rozměr dna	M4
Počet stínících spon	1	Průřez	6 mm²
Pro počet kabelů	1	Proudová zátěž	67 - 80 A
Min. rozsah průměru	8 mm		
Max. rozsah průměru	18 mm		



Obj.č.	39711.011	Délka	120 mm
EAN	4251269324	Šířka	14,9 mm
	437	Výška	25 mm
Bal.	10	Světlý rozměr dna	M6
Počet stínících spon	1	Průřez	10 mm²
Pro počet kabelů	1	Proudová zátěž	89 - 106 A
Min. rozsah průměru	3 mm		
Max. rozsah průměru	12 mm		

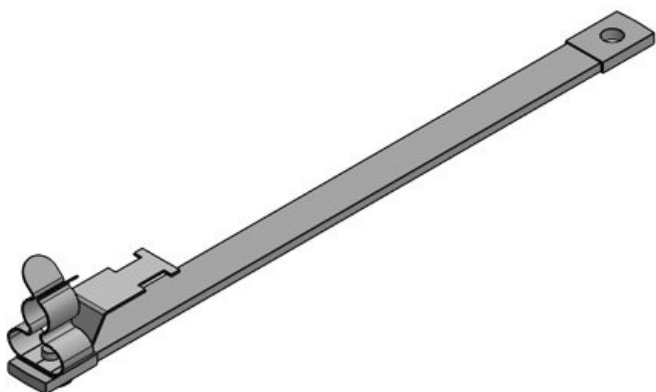
MB|100|10|M6+M4|Z-MSKL 8-18

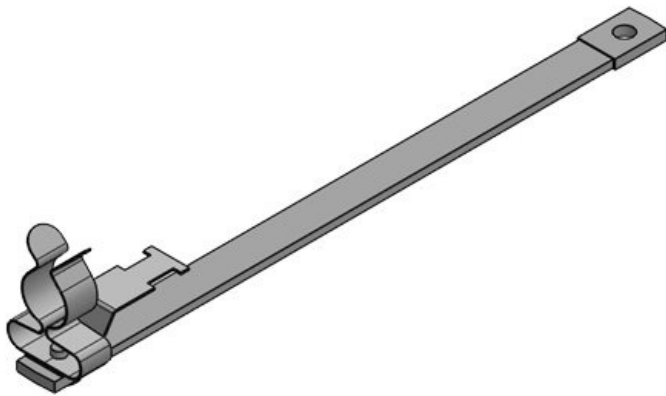
Obj.č.	39711.021	Délka	120 mm
EAN	4251269324	Šířka	19,7 mm
	444	Výška	31,2 mm
Bal.	10	Světlý rozměr dna	M6
Počet stínících spon	1	Průřez	10 mm²
Pro počet kabelů	1	Proudová zátěž	89 - 106 A
Min. rozsah průměru	8 mm		
Max. rozsah průměru	18 mm		



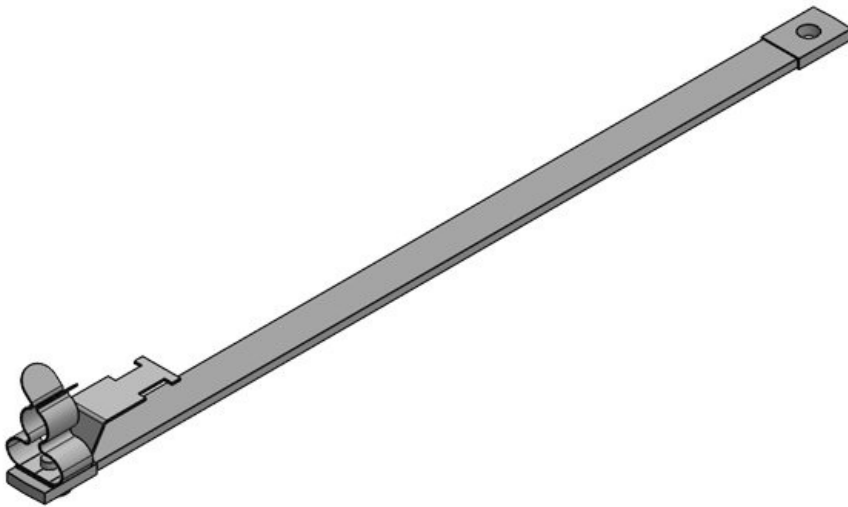
MB|150|6|M4|Z-MSKL 3-12

Obj.č.	39710.011	Délka	163 mm
EAN	4251269324	Šířka	14,9 mm
	390	Výška	25 mm
Bal.	10	Světlý rozměr dna	M4
Počet stínících spon	1	Průřez	6 mm²
Pro počet kabelů	1	Proudová zátěž	67 - 80 A
Min. rozsah průměru	3 mm		
Max. rozsah průměru	12 mm		





Obj.č.	39710.021	Délka	163 mm
EAN	4251269324	Šířka	19,7 mm
	406	Výška	31,2 mm
Bal.	10	Světlý rozměr dna	M4
Počet stínících spon	1	Průřez	6 mm²
Pro počet kabelů	1	Proudová zátěž	67 - 80 A
Min. rozsah průměru	8 mm		
Max. rozsah průměru	18 mm		



Obj.č.	32707.011	Délka	213 mm
EAN	4251269324	Šířka	14,9 mm
	512	Výška	25 mm
Bal.	10	Světlý rozměr dna	M4
Počet stínících spon	1	Průřez	6 mm²
Pro počet kabelů	1	Proudová zátěž	67 - 80 A
Min. rozsah průměru	3 mm		
Max. rozsah průměru	12 mm		

Obj.č.	32707.021	Délka	213 mm
EAN	4251269324	Šířka	19,7 mm
	529	Výška	31,2 mm
Bal.	10	Světlý rozměr dna	M4
Počet stínících spon	1	Průřez	6 mm²
Pro počet kabelů	1	Proudová zátěž	67 - 80 A
Min. rozsah průměru	8 mm		
Max. rozsah průměru	18 mm		

